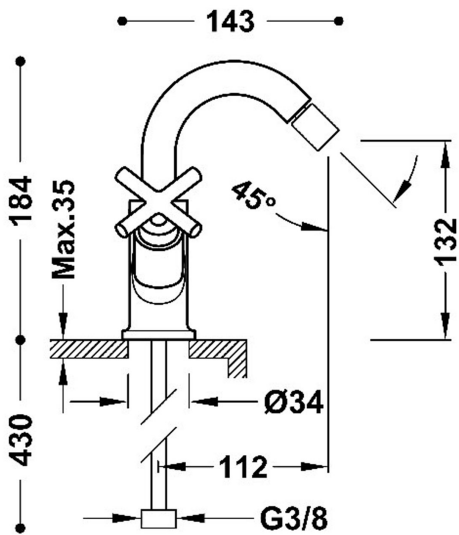


28312001OPM

MONT BLANC

Grifo bimando para bidé



- Rótula orientable
- Con volantes
- Latiguillos de alimentación flexibles G3/8



Acabado Oro rosa mate 24K



Aireador: OCULTO DE SILICONA M18.5x1



Ángulo de giro del caño: 360



Ángulo giro monturas: 90



Caudal (l/min): 8,3



Elemento conexión: FLEXIBLE G3/8"



Material: Latón bajo contenido en cobre



Montura: 29916402



Montura fría: 29916403



Novedad



Resistencia a la corrosión según EN-248