



Ver condiciones en política comercial  
See conditions in sales policy



## 189312 LAVABO

### FRAGMENTA AZUL

0mm 40x40x15 cm./15.7x15.7x5.9in. •  
E700

#### Información Técnica / Technical Information

Característica	Norma	Resultado
APTITUD PARA LA LIMPIEZA / APTITUDE FOR CLEANINGNESS	EN-14688	CUMPLE / PASSED
RESISTENCIA A LA CARGA / LOAD TEST	EN-14688	CUMPLE / PASSED
PROTECCIÓN CONTRA EL DESBORDAMIENTO / PROTECTION AGAINST OVERFLOW	EN-14688	CUMPLE / PASSED
DURABILIDAD /DURABILITY	EN-14688	CUMPLE / PASSED

## LAVABOS

### INSTALACIÓN DEL LAVABO

#### General

Los lavabos comercializados por DUNE son decorativos, la única sujeción necesaria para anclar el lavabo a la superficie sobre la que se asienta es la propia válvula de desagüe.

No se debe apretar en exceso la válvula de desagüe al colocar el lavabo. Una tensión excesiva podría provocar la aparición de grietas en el lavabo.

#### Vidrio

En el caso de los lavabos de vidrio, no se debe emplear adhesivo o silicona para su fijación a la base, pues podría provocar la rotura de la protección trasera del lavabo, debido a la retracción propia del adhesivo, lo que afectaría al acabado de la cara visible. DUNE no aceptará reclamaciones por la aparición de manchas cercanas a la zona de desagüe si se han empleado

adhesivos para fijar el lavabo a su soporte.



Los lavabos de vidrio se deben manipular siempre sobre una superficie nivelada, evitando someterlos a golpes y arañazos, pues una rotura de la protección trasera del lavabo afectaría al acabado de la cara visible. DUNE no aceptará reclamaciones por problemas de acabado provocadas por una incorrecta manipulación de sus lavabos.

## Piedra

Los modelos hechos con piedra pueden presentar variaciones de tonalidad debido a que se fabrican a partir de un producto natural que presenta de vetas de diferente coloración en su composición . Esto debe ser entendido como una característica propia del material, que confiere un acabado único a cada lavabo. DUNE no aceptará reclamaciones por diferencias de tonalidad en lavabos de piedra.

## Cemento

Debido a su alta rigidez, los lavabos de cemento pueden agrietarse como consecuencia de una manipulación brusca, golpes o una alta presión en la colocación de la válvula de desagüe. Manipular estos productos con cuidado.

# LIMPIEZA DEL LAVABO

Para la limpieza diaria se recomienda emplear agua, jabón neutro y un paño suave. Para evitar la aparición de manchas de cal, se recomienda secar el lavabo tras su uso.

## Cerámica

Se recomienda limpiar regularmente con productos de limpieza adecuados y aclarar con agua. No emplear para la limpieza productos abrasivos para evitar el rayado de la superficie del lavabo.

El vertido de líquidos a alta temperatura de forma recurrente genera tensiones en el material, que puede acabar formando grietas para liberar dichas tensiones. Para evitar este fenómeno, DUNE recomienda no verter líquidos a alta temperatura sobre el lavabo o hacerlo de forma gradual.

### Cerámica pintada a mano

La limpieza debe realizarse de manera suave y frecuente. Utiliza agua tibia y un detergente líquido neutro, aplicados con un paño de microfibra o una esponja suave, para retirar residuos de jabón o pasta de dientes sin dañar la pintura. Después, aclara bien y seca con un paño limpio para evitar la formación de manchas de cal. Si llegaran a aparecer manchas de cal, empapa una esponja con parafina, elimina el exceso con papel absorbente y aplica suavemente sobre la superficie.

Importante: evita siempre productos o materiales abrasivos. No uses estropajos rígidos, limpiadores ácidos ni químicos agresivos, ya que pueden rayar o deteriorar la pintura artesanal.

## Piedra

Se recomienda emplear siempre productos de limpieza de pH neutro. Los productos de limpieza con pH ácidos/básicos pueden provocar alteraciones en la coloración del lavabo.

## Metal

Se recomienda emplear para la limpieza agua con jabón o productos de pH neutro. No emplear para la limpieza productos abrasivos para evitar el rayado de la superficie del lavabo. Los productos de limpieza con pH ácidos/básicos pueden provocar alteraciones en la coloración del lavabo.

## Cemento

No verter sobre el lavabo productos a muy alta temperatura para evitar la aparición de grietas.

El vertido de líquidos a alta temperatura de forma recurrente genera tensiones en el material, que puede acabar formando grietas para liberar dichas tensiones. Para evitar este fenómeno, DUNE recomienda no verter líquidos a alta temperatura sobre el lavabo o hacerlo de forma gradual.

## PVD (Acabado oro/plata)

Se recomienda emplear para la limpieza agua con jabón o productos de pH neutro. No emplear para la limpieza productos abrasivos para evitar rayar la superficie del lavabo. Los productos de limpieza con pH ácidos/básicos pueden provocar alteraciones en la coloración del lavabo.

### Lavabos de resina

Los lavabos de resina son un material delicado, por lo que se recomienda limpiarlos con productos no abrasivos y esponjas que no rayen la superficie. Se debe evitar el uso de ácidos o agentes oxidantes fuertes, ya que pueden provocar daños o

alteraciones en el material.

Para eliminar manchas difíciles o muy resistentes, siga el procedimiento de limpieza habitual, pero utilizando una esponja suave en lugar de un estropajo. También puede emplear un compuesto de pulido blanco, aplicándolo con movimientos circulares para restaurar el brillo sin dañar la resina.

## MANTENIMIENTO Y PROTECCIÓN LAVABOS DE PIEDRA

Los lavabos de piedra natural son necesario protegerlo antes de instalarlos para evitar manchas. DUNE recomienda la utilización de productos FILA:

– Filafob para proteger respetando el color natural de la piedra.

– Filastone plus para proteger y reavivar el color de la piedra.

La frecuencia con la que se debe proteger de nuevo un producto de piedra debido al desgaste, dependerá del tipo de piedra, uso y acabado. Se puede hacer una prueba colocando una gota de agua, dejala 15 min y si las gotas oscurecen el material es que no está bien protegido y habrá que volver a darle una capa de protector.

El mantenimiento de la piedra se realiza de forma sencilla, pero es un paso necesario para su cuidado. Por regla general, el mejor producto para la limpieza de piedra natural es el agua. Para evitar la acumulación de restos de cal, minerales y otros residuos o sustancias químicas que pueden afectar la superficie de la piedra, enjuague la piedra con agua limpia y seque con un paño suave.

La superficie de un lavabo es por su propio uso una de las zonas sometidas a un mayor estrés. En casa, por ejemplo, a pesar de limpiar frecuentemente, se pueden crear halos y manchas debido al constante contacto con otras sustancias o la incrustación de cal que se origina por el contacto continuo de agua.

Para el mantenimiento y limpieza de los lavabos de piedra natural se recomienda: FILACLEANER, se trata de un detergente neutro concentrado. Limpia sin atacar la piedra, ideal para un mantenimiento ordinario. Se debe evitar en todo los casos productos químicos agresivos como la lejía, desengrasantes de base ácida, amoniacos, desincrustantes de cal, etc.

Ante las posibles manchas, será primordial identificar a que se ha sido debido esa mancha para poder elegir el limpiador ideal. Dune recomienda:

FILAPS87: Detergente desengrasante, quitamanchas y decapante. Limpia y desengrasa. Ideal para la limpieza de piedra. Elimina manchas orgánicas.

FILA SR95: Quitamanchas de color. Se puede utilizar incluso en materiales muy delicados como el mármol pulido brillante respetando completamente el brillo del material. Efectivo contra manchas orgánicas coloreadas.

FILAMARBLE RESTORER: es un kit salva mármol. El kit contiene 3 estropajos metálicos con distinta granulometría, una esponja blanca abrillantadora, un recuperador de brillo y una crema nutritiva. Es ideal para la recuperación de pequeñas superficies en mármol, travertino y piedra caliza, que hayan sido atacadas por sustancias ácidas o agentes atmosféricos. También elimina matizaciones provocadas por el desgaste.

En el caso de que realice una limpieza con cualquiera de estos productos, es necesario secar bien la pieza y volver a proteger toda la superficie.

## ENCIMERA EXOTIC

La ENCIMERA EXOTIC está fabricada en madera de acacia y ya está tratada. El cuidado necesario para mantener la salud y belleza del mueble es evitar el uso de productos abrasivos para la limpieza. Al ser un material orgánico, el uso cotidiano y el desgaste habitual pueden producir ligeros cambios de apariencia a lo largo del tiempo. Se recomienda no dejar que el agua se asiente sobre la madera durante mucho tiempo para evitar la aparición de manchas o daños en la encimera. Si es necesario eliminar una mancha rebelde, una vez lijada la superficie se revitalizará su aspecto satinado aplicando aceite de teca, para

hidratarla sin añadir capas que taponen los poros por los que respira la madera.



INSTRUCCIONES DE MONTAJE / ASSEMBLY INSTRUCTIONS

188623 Pedestal White  
75x33x15 cm./29.5"x13"x6"

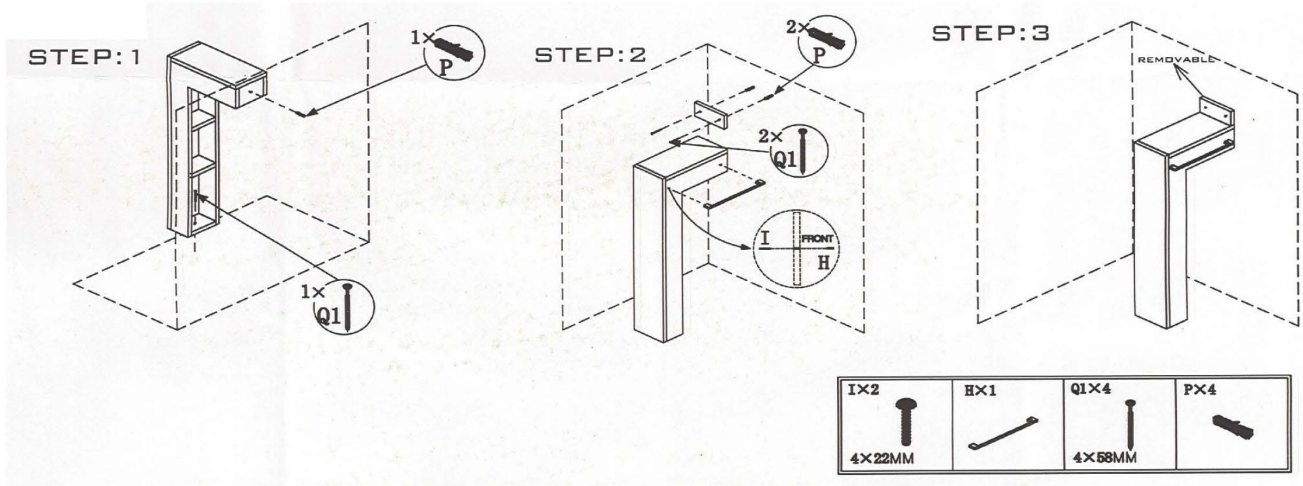
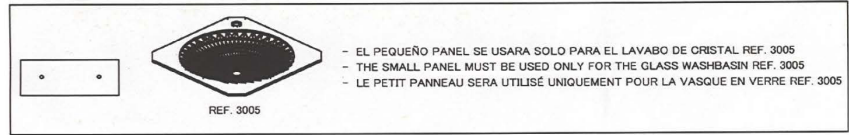


Tabla de adhesivos / Adhesives Table

	Cemento cola C1 C1 concrete glue	Cemento cola C2 C2 concrete glue	Adhesivo epoxidico Epozi adhesive
KERAKOLL	ESPECIAL ECO	H 40 ECO FLEX	SUPERFLEX ECO
MAPEI	TIXOBOND	KERAFLEX MAXI S-1	KERALASTIC T
	Mortero adhesivo látex Latex adhesive mortar		
LATICRETE	Mortar 211 + Laticrete 4237		

**Productos de tratamiento / Treatment products**

	<b>Código</b> Code	<b>Descripción</b> Description	<b>Código PHP recomendado</b> Recommended retail price
<b>CRISTAL</b> GLASS	185463	ANTIGLISS	D787
<b>PIEDRA</b> STONE	184507	CERA LIQUIDA PROTECTORA LIQUID PROTECTIVE WAX	D945
	184508	SELLADOR ANTIMANCHAS STAIN-PROF SEALER	D969

**Tabla de pastas de rejuntar / Grouting pastes table**

	<b>Pasta de rejuntar cementosa</b> Cement grouting material	<b>Pasta de rejuntar epoxi</b> Epoxy grouting material
<b>KERAKOLL</b>	FUGABELLA ECO PORCELANA	FUGALITE
<b>MAPEI</b>	KERACOLOR FF	KERAPOXY
<b>LATICRETE</b>	LATICRETE serie 1600	-

